

Ficha técnica del producto

Especificaciones



ARRANQUE 1/3FASE 6A 110-480V 0,75-3KW

ATS01N106FT

Principal

Gama de producto	Alstart 01
Tipo de producto o componente	Arrancador suave
Destino del producto	Motores asíncronos
Aplicación específica de producto	Máquina simple
Nombre corto del dispositivo	ATS01
Número de fases de la red	1 fase
[Us] Tensión de alimentación	110 ... 480 V - 10...10 %
Potencia del motor en kW	3 kW, 3 fases a 400 V 0,75 kW, 3 fases a 230 V 1,1 kW, 3 fases a 230 V 2,2 kW, 3 fases a 400 V 0,75 kW, 1 fase a 230 V
Potencia del motor en HP	1 hp, 3 fases a 230 V 2 hp, 3 fases a 460 V 3 hp, 3 fases a 460 V 0,5 hp, 3 fases a 210 V 1,5 hp, 3 fases a 230 V
Bar aislado flexibles	6 A
Categoría de utilización	AC-53B conforme a EN/IEC 60947-4-2
Consumo de corriente	30 A en carga nominal
Tipo de arranque	Arranque con rampa de tensión
Potencia disipada en W	1 W a carga completa y al final del inicio 31 W en sobretensión

Complementario

Estilo de conjunto	Con disipación de calor
Función disponible	Desviación integrada
Límites tensión alimentación	99...528 V
Frecuencia de alimentación	50...60 Hz - 5...5 %
Frecuencia de red	47,5...63 Hz
Tensión de salida	<= de la potencia de la tensión de alimentación
Tensión de circuito de control	110 V CA +/- 10 % a 30 mA 24 V CA/CC +/- 10 % a 25 mA 240 V CA +/- 10 % a 65 mA
Hora de inicio	1 s / 100

Par de arranque	30...80 % de torque arranque motor conectado direct. a la alimentación de línea
Corriente de salida digital	2 A DC-13 3 A AC-15
Par de apriete	0,8 N.m
Conexión eléctrica	Conector tipo jaula - rígido 1 2,5 mm ² AWG 14 circuito de control Conector tipo jaula - rígido 1 2,5 mm ² AWG 14 circuito de alimentación Conector tipo jaula - rígido 2 1 mm ² AWG 17 circuito de control Conector tipo jaula - rígido 2 1 mm ² AWG 17 circuito de alimentación Conector tipo jaula - flexible con extr. cable 1 2,5 mm ² AWG 14 circuito de control Conector tipo jaula - flexible con extr. cable 1 2,5 mm ² AWG 14 circuito de alimentación Conector tipo jaula - flexible sin extremo de cable 1 2,5 mm ² AWG 14 circuito de control Conector tipo jaula - flexible sin extremo de cable 1 2,5 mm ² AWG 14 circuito de alimentación Conector tipo jaula - flexible con extr. cable 2 0,75 mm ² AWG 18 circuito de control Conector tipo jaula - flexible con extr. cable 2 0,75 mm ² AWG 18 circuito de alimentación Conector tipo jaula - flexible sin extremo de cable 2 1 mm ² AWG 17 circuito de control Conector tipo jaula - flexible sin extremo de cable 2 1 mm ² AWG 17 circuito de alimentación
Marcado	CE
Posición de funcionamiento	Vertical +/- 10 grados
Alto	100 mm
Ancho	23 mm
Profundidad	100 mm
Peso del producto	0,16 kg
Código de compatibilidad	ATS01N1
Motor power range AC-3	0,55...1 kW a 200...240 V 3 fases 1,1...2 kW a 380...440 V 3 fases 0,55...1 kW a 200...240 V 1 fase 1,1...2 kW a 200...240 V 3 fases 2,2...3 kW a 380...440 V 3 fases
Tipo de arranque motor	Arrancador suave
Entorno	
Compatibilidad electromagnética	Emisiones conducidas y radiadas nivel B conforme a CISPR 11 Emisiones conducidas y radiadas nivel B conforme a IEC 60947-4-2 Ondas oscilatorias amortiguadas nivel_3 conforme a IEC 61000-4-12 Descarga electroestática nivel_3 conforme a IEC 61000-4-2 Inmunidad EMC conforme a EN 50082-1 Inmunidad EMC conforme a EN 50082-2 Armónicos conforme a IEC 1000-3-2 Armónicos conforme a IEC 1000-3-4 Inmunidad a interferencia conducida causada por campos radioeléctricos nivel_3 conforme a IEC 61000-4-6 Inmunidad a oscilaciones eléctricas nivel_4 conforme a IEC 61000-4-4 Inmunidad a interferencia radioeléctrica radiada nivel_3 conforme a IEC 61000-4-3 Microcortes y fluctuación de tensión conforme a IEC 61000-4-11 Impulso corriente/tensión nivel_3 conforme a IEC 61000-4-5
Normas	EN/IEC 60947-4-2
Certificaciones de producto	C-Tick CCC CSA B44.1-96/ASME A17.5 para arrancador cableado al terminal de triángulo del motor UL GOST
Grado de protección IP	IP20
Grado de contaminación	2 conforme a EN/IEC 60947-4-2
Resistencia a las vibraciones	1 gn (f= 13...150 Hz) conforme a EN/IEC 60068-2-6 1,5 mm pico a pico (f= 3...13 Hz) conforme a EN/IEC 60068-2-6
Resistencia a los golpes	15 gn para 11 ms conforme a EN/IEC 60068-2-27
Humedad relativa	5...95 % sin condensación o goteo de agua conforme a EN/IEC 60068-2-3
Temperatura ambiente de funcionamiento	-10...40 °C (sin reducción de la potencia nominal) 40...50 °C (con desclasificación de corriente del 2% por cada °C)
Temperatura ambiente	-25...70 °C conforme a EN/IEC 60947-4-2

Altitud máxima de funcionamiento	<= 1000 m sin reducción de la potencia nominal > 1000 m con reducción capacidad normal de corriente de 2,2 % por cada 100 m adicionales
-----------------------------------------	--------------------------------------------------------------------------------------------------------------------------------------------

Unidades de embalaje

Unit Type of Package 1	PCE
Package 1 Length	10,5 cm
Number of Units in Package 1	1
Package 2 Width	30,0 cm
Package 2 Height	15,0 cm
Package 2 Weight	6,715 kg
Package 1 Width	10,3 cm
Package 1 Height	2,5 cm
Package 1 Weight	178,0 g
Number of Units in Package 2	36
Unit Type of Package 2	S02
Package 2 Length	40,0 cm

Sostenibilidad de la oferta

Reglamento REACH	Declaración de REACH
Conforme con REACH sin SVHC	Sí
Directiva RoHS UE	Cumplimiento proactivo (producto fuera del alcance de la normativa RoHS UE) Declaración RoHS UE
Sin metales pesados tóxicos	Sí
Sin mercurio	Sí
Información sobre exenciones de RoHS	Sí
Normativa de RoHS China	Declaración RoHS China
Perfil de circularidad	Información de fin de vida útil
RAEE	En el mercado de la Unión Europea, el producto debe desecharse de acuerdo con un sistema de recolección de residuos específico y nunca terminar en un contenedor de basura.

Garantía contractual

Periodo de garantía	18 Meses
----------------------------	----------

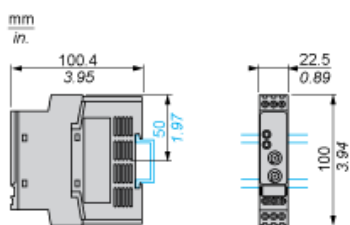
Ficha técnica del producto

ATS01N106FT

Esquemas de dimensiones

Dimensiones

Montaje en raíl simétrico (35 mm) o en raíl asimétrico con adaptador RHZ 66

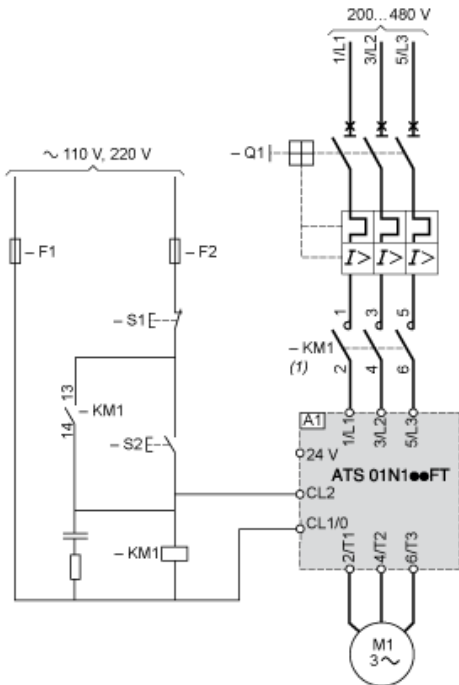


Ficha técnica del producto

ATS01N106FT

Conexiones y esquema

Ejemplo de conexión de alimentación de 3 fases



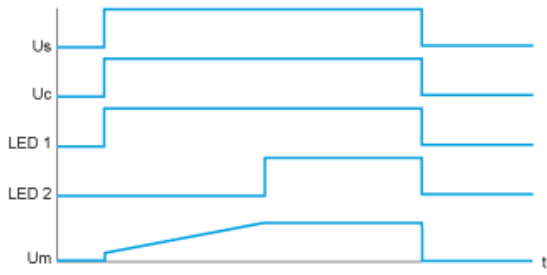
- (1) Debe usarse un contactor de línea en la secuencia.
- A1: Arrancador suave
- Q1: Disyuntor del motor
- KM1: Contactores
- F1, F2: Fusibles de protección de control
- S1, S2: Pulsadores

Ficha técnica del producto

ATS01N106FT

Descripción técnica

Diagrama funcional



Us: Tensión de suministro de alimentación

Uc: Tensión de suministro de control

LED 1: Indicador LED verde

LED 2: Indicador LED amarillo

Um: Tensión del motor